

Návod k použití

pro stolní a skříňové chladničky

Instrukcja obsługi

lodówek o wysokości stołu oraz lodówek wolno stojących

Посібник з експлуатації

для настільних і стаціонарних холодильників

Руководство по эксплуатации

холодильников, выполняемых в виде стола или шкафа

Kasutusjuhend

Külmikute

Staliųjų ir stacionariųjų šaldytuvų naudojimo instrukcija

Návod na použitie

pre stolové a skriňové chladničky

Használati utasítás

asztali- és álló hűtőszekrényekhez

Instrucțiuni de utilizare

pentru frigidere orizontale și verticale

Navodilo za uporabo

za hladilnike z delovno ploščo in prosto stoječe hladilnike

Upute za uporabu

stolnih i standardnih hladnjaka

Упътване за употреба

за малки и средни хладилници

CZ

PL

UA

RUS

EST

LT

SK

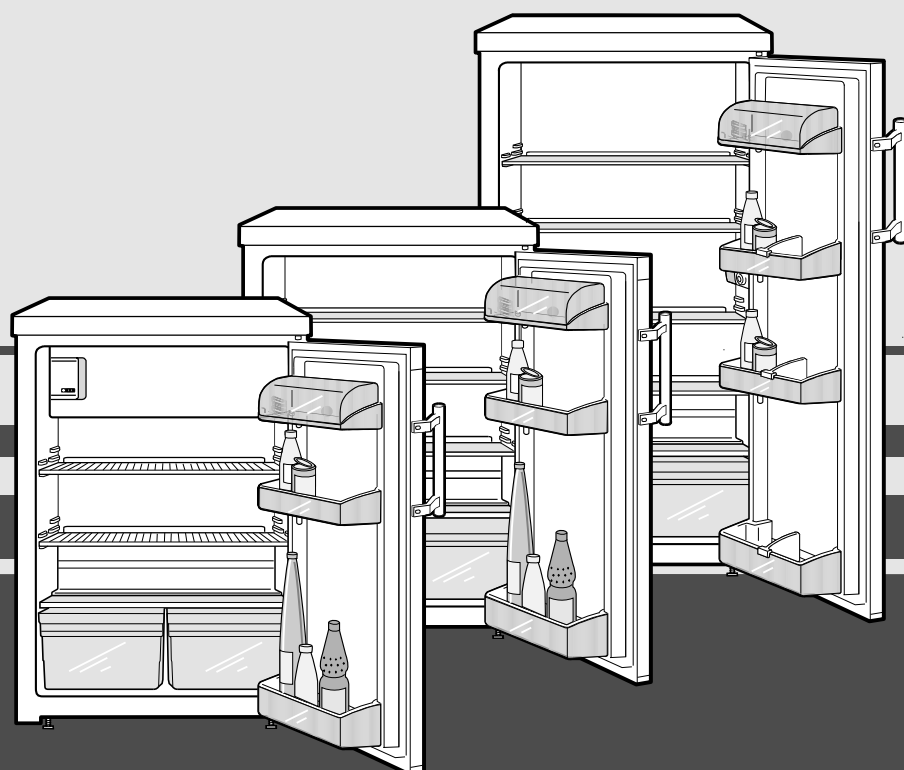
H

RO

SLO

HR

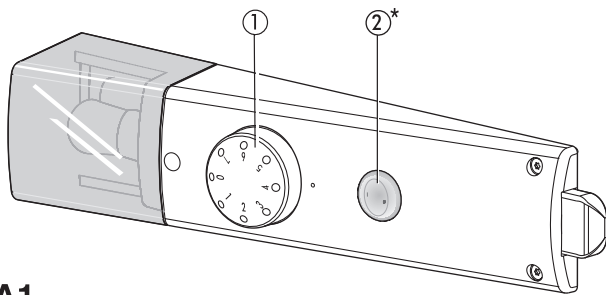
BG



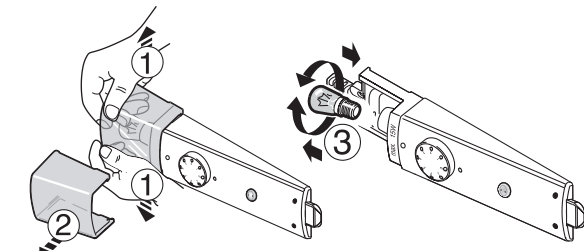
7081 875-00

KT../K../KTP 14.. 4305

Знакомство с прибором



A1



A1a

Элементы управления, рис. A1:

- ① Включение/выключение и регулятор температуры
"1" = тепло "7" = холодно
Рекомендуемым значением является **средняя** установка.
- ② Выключатель Cool-Plus*. Включать при низких температурах помещения, ниже или ровно 18°C.

Внутреннее освещение

Данные лампы накаливания: макс. 15 Вт, вид тока и напряжение должны совпадать с данными на фирменной табличке, патрон: E 14.

Для смены лампы накаливания, рис. A1a:

Выключить прибор.

- **Вынуть вилку соединительного шнура или выключить или вывинтить предохранитель.**

- При помощи перестановки держателя бутылок и консервов Вы можете предотвратить их переворачивание при открывании и закрывании двери. Для очистки держателя можно снять. В случае исполнения согласно рис. A2: продвинуть передний край держателя вверх и вывести из паза.

- Все **полки на дверях** вынимаемы для чистки, рис. A2: полки подвинуть вверх и вынуть.

- **Места установки*** Вы можете переставлять в зависимости от высоты охлаждаемого продукта, рис. A3:

- Место установки приподнять, потянуть вверх и повернуть.
- Места установки вдвигать всегда упорным краем сзади, показывающим вверх, иначе пищевые продукты могут замерзнуть у задней стенки.

Пример расположения пищевых продуктов, рис. A:

- 1 Масло, сыр
- 2 Яйца
- 3 Бутылки и консервы
- 4 В морозильном отделении*: пища, замороженная при низкой температуре, кубики льда
- 5 Консервы, выпечка
- 6 Молочные продукты,
- 7 Мясные, рыбные и колбасные изделия, готовые блюда,
- 8 Овощи, салаты, фрукты

Оборудование

Отделение для масла и сыра*

Переставляемые* поверхности для укладки

Полка для укладки консервов

Включение/выключение, регулятор температуры*, внутреннее освещение
Морозильное отделение*

Перемещаемый держатель бутылок и консервов*

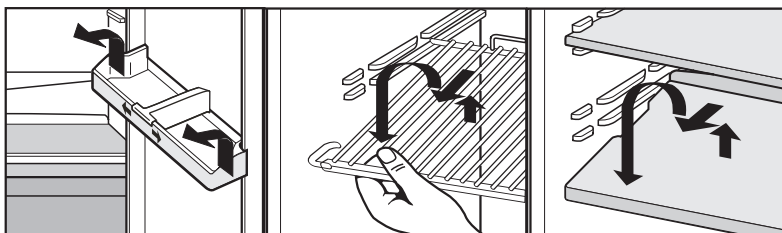
Желоб для стока талой воды

Емкость для овощей, салатов, фруктов
Самая холодная зона охлаждающей полости, для чувствительных и легко портящихся пищевых продуктов.

Полка для высоких бутылок и напитков

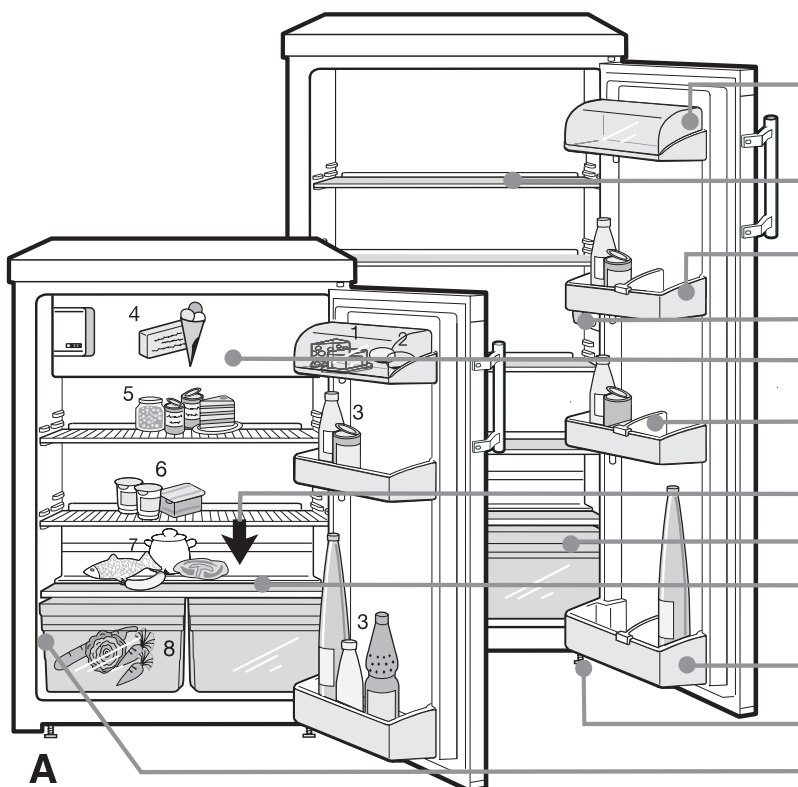
Установочные основания

Фирменная табличка



A2

A3



A

Мы поздравляем Вас с Вашим новым прибором. Вашей покупкой Вы выбрали все преимущества современной холодильной техники, которые гарантируют Вам наивысшее качество, длительный срок службы и высокую функциональную надежность.

С помощью этого прибора, изготовленного в процессе, не наносящем вреда окружающей среде, с применением соответствующих повторно используемых материалов, Вы и мы вносим совместный активный вклад в сохранение нашей окружающей среды.

Чтобы ознакомиться со всеми преимуществами Вашего нового прибора, пожалуйста, внимательно прочтите указания в этой "Инструкции по пользованию".

Мы желаем Вам много удовольствия с Вашим новым прибором.

Тщательно храните "Инструкцию по пользованию" и в случае необходимости передайте ее следующему владельцу.

"Инструкция по пользованию" действительна для многих моделей. При этом возможны отклонения.

Содержание	Страница
Инструкция по пользованию	
Знакомство с прибором	20
Условия	21
1 Указания по безопасности и техническому обслуживанию	22
Указание по устранению отходов	22
Указания по установке	22
Присоединение	22
2 Охлаждение	23
Включение и выключение	23
Установка температуры	23
3 Морозильное отделение	23
Замораживание свежих пищевых продуктов	23
Указания по замораживанию и хранению ...	23
Указания по экономии энергии	23
4 Оттаивание, чистка	24
5 Проблемы неисправности	24
Служба сервисного обслуживания и фирменная табличка	24
Инструкция по установке и переоборудованию	
Установочные размеры	25
Смена упора дверей	25
Перестройка	25
Вдвиг в кухонную секцию	25

Условия

RUS

- Прибор* предназначен для охлаждения пищевых продуктов и, смотря по отделению, для хранения низкотемпературной пищи, замораживания небольших количеств свежих пищевых продуктов и приготовления льда. Он сконструирован для использования в домашнем хозяйстве. При использовании в производственных областях соблюдать действующие в промышленности положения.

- Прибор в зависимости от класса климата рассчитан для режима работы при ограниченных температурах окружающей среды. Они не должны быть ниже или превышены! Касающиеся Вашего прибора классы климата отпечатаны на фирменной табличке. Это означает:

Класс климата	Рассчитан для температуры окружающей среды
SN	+10 °C до +32 °C
N	+16 °C до +32 °C
ST	+18 °C до +38 °C
T	+18 °C до +43 °C

- Цикл холодильного агента проверен на плотность.
- Прибор соответствует соответствующим положениям безопасности, а также основным направлениям EG/EC, Европейский Союз, 73/23/EWG, EЭС, Европейское экономическое сообщество и 89/336/EWG, EЭС.

1 Указания по безопасности и техническому обслуживанию

Упаковка как защита при транспортировке прибора и отдельные части изготовлены из повторно используемых материалов



- Гофрированный картон/картон
- Фасонные детали из полистирола (спененный полистирол без фторхлорпроизводных углеводородов)
- Фольга и пакеты из полиэтилена
- Затяжка из полипропилена

● **Упаковочный материал не является игрушкой для детей - опасность удушья от фольги!**

● Пожалуйста, упаковочный материал отнесите в ближайший официальный сборочный пункт, так что могут быть повторно использованы различные материалы.

Прибор, пришедший в негодность

Он содержит еще ценные материалы и является одним из несортированных отходов, подлежащих раздельной сортировке.



● Приборы, пришедшие в негодность, сделать немедленно непригодными для использования, вынуть вилку соединительного шнура и отделить присоединительный кабель.

Удалить замок с защелкой или задвижной за пор, чтобы играющие дети не смогли закрыться сами - они задохнутся.

● Следите за тем, чтобы у прибора, пришедшего в негодность, до отвозки к месту устранения отходов или сборному пункту не была повреждена схема циркуляции холодильного агента. При этом должно быть установлено, что холодильный агент и масло не вытекают бесконтрольно.

- Точные данные об используемом холодильном агенте Вы найдете в фирменной табличке. Теплоизоляционным материалом является полиуретан с пентаном.
- Справку о сроках или местах сбора Вы получите у местной городской службы очистки или в коммунальном управлении.



Техническая безопасность

- Для избежания повреждений и материального ущерба, прибор транспортировать только в запечатанном виде и устанавливать двум лицам.
- Содержащийся охлаждающий агент R 600a не несет вреда окружающей среде, однако горючий.
- Не повредите трубопроводы холодильного цикла. Разбрызгиваемый холодильный агент может вести к повреждению глаз или их воспалению.
- Если холодильный агент вытекает, то вблизи места вытекания устранить открытый огонь или источники воспламенения, вынуть вилку соединительного шнура и хорошо проветрить помещение.
- При неисправности прибора немедленно - до выключения - запросить поставщика.
- Для обеспечения надежного режима работы монтировать и присоединять прибор только согласно "Инструкции по пользованию".
- В случае ошибки прибор отсоединить от сети, вынуть вилку соединительного шнура (при этом не тянуть за соединительный кабель) или разъединить или вывернуть предохранитель.
- **Ремонты и действия с прибором должна производить только служба сервисного обслуживания, иначе для пользователя существуют серьезные опасности.** Также относится и к замене провода для присоединения к сети.

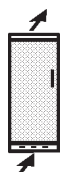


Надежность при пользовании

- Не храните в приборе взрывчатые вещества или аэрозольные баллоны с горючим (газооб-разным) средством, как, напр., бутан, пропан, пентан и т. д. Возможно вышедшие газы могут быть подожжены электрическими деталями. Вы узнаете эти баллоны по отпечатанным данным содержания или символу пламени.
- Высокопроцентный алкоголь хранить только плотно закрытым и стоящим.
- Внутри прибора не использовать или мастерить что-либо с открытым огнем или источником воспламенения.
- Внутри прибора не использовать электрические приборы (напр., пароочистительные приборы, нагревательные приборы, пригот-овители льда и т. д.).
- Цоколи, выдвижные ящики, двери и т. д. не использовать как подножки или для под-порки.
- Этот прибор не предназначен для людей (включая детей) с физическими, сенсорными или умственными ограничениями и людей, не имеющих достаточного опыта и знаний, если только лица, которые отвечают за их безопасность, не обучили их правилам пользования прибором или вначале прибор не использовался под их надзором. Дети не должны оставаться без присмотра для гарантии того, что они не будут играть с прибором.
- Избегайте длительного контакта холодных поверхностей или охлажденных/замороженных продуктов с кожей. Это может привести к болям, чувству онемения и обморожениям. При продолжительном контакте с кожей предусмотрите защитные меры, например, используйте перчатки.
- Не ешьте перележавшие продукты питания, это может вести к отравлению пищевыми продуктами.

Указания по установке

- При установке следить за тем, чтобы не были повреждены трубопроводы холодильного цикла.
- С помощью вилчатого (гаечного) ключа 10 прибор на установочных основаниях прочно и ровно выровнять в нише.
- Избегайте места в областях с прямым солнечным облучением, против плит, отопления или подобного, а также в областях с увлажняющими растворами и спрысканной водой.
- Место установки Вашего прибора согласно нормы EN/EN, Европейская норма 378 должно иметь на 8 г количества холодильного агента в системе R 600a объем в 1 м³, чтобы в случае утечки цикла холодильного агента в месте установки прибора не смогла возникнуть воспламеняющаяся смесь газ-воздух. Данные о количестве холодильного агента Вы найдете на фирменной табличке внутри прибора
- **Не разрешается переставлять вентиляционные щели. Всегда следить за хорошей вентиляцией и удалением воздуха!** Соблюдайте дополнение к "Инструкции по установке и переоборудованию".
- На холодильник/морозильник не ставить экзотермические приборы, напр., микроволновый прибор, тостер и т. д.



Присоединение

Вид тока (переменный ток) и напряжение на месте установки должны соответствовать данным на фирменной табличке, находящейся у левой внутренней стороны, рядом с емкостью для овощей.

- **Прибор присоединять только с помощью предписанной встроенной розетки с заземляющим (защитным) контактом.**
- Штепсельная розетка должна быть защищена на 10 А или выше, находится за пределами задней стороны прибора и легко достижимой.
- Прибор *не* присоединять совместно с другими приборами с помощью удлинительного кабеля - опасность перегрева.
- При демонтаже сетевого кабеля с задней стороны прибора удалить **скобу для крепления кабелей** - иначе вибрационные шорохи!

2 Охлаждение

Рекомендуется до употребления прочистить прибор, об этом подробно в главе "Чистка".

Включение и выключение, установка температуры

● **Включение:** регулятор температуры ①, рис. А1, вращением вправо из положения "0" повернуть в положение "4". Светится внутреннее освещение, прибор включен.

● **Выключение:** положение "0" - внутренне освещение темное.

● Установки температуры означают:
"1" = **тепло**, слабая охлаждающая способность
"7" = **холодно**, большая охлаждающая способность

● Рекомендуемым значением является **средняя** установка.

Для приборов с **морозильным отделением** действительно:

● Если хранится пища низкотемпературного охлаждения и должны быть обеспечены низкие температуры отделения, рекомендуемая установка регулятора температуры от "4" до "7".

Включатель Cool-Plus ②*

● При низких комнатных температурах, ниже или ровно 18°C, включить выключатель ②, рис. А1, у корпуса регулятора температуры.

Тем самым обеспечиваются требуемые низкие температуры в морозильном отделении.

● При нормальной комнатной температуре, выше чем 18°C, включение не требуется, выключатель Cool-Plus должен быть выключен.

Указание: пожалуйста, следите за тем, чтобы на внутреннюю температуру не воздействовала комнатная температура, место установки, частое открывание дверей и загрузка.

Указания к охлаждению

● Благодаря циркуляции воздуха устанавливаются различные области температуры, которые подходят для хранения различных пищевых продуктов.

- Непосредственно над емкостью для овощей и у задней стенки наиболее холодно - подходит для хранения колбасных и мясных изделий.

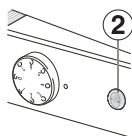
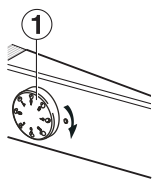
- В верхней передней области и в двери наиболее тепло - подходит, напр., для намазываемого масла и сыра.

● Пищевые продукты хранить таким образом, чтобы мог хорошо циркулировать воздух, т. е. укладывать неплотно и с расстоянием ок. 2 см до внутреннего освещения.

● Хранить всегда в закрытой посуде или упакованным, высокопроцентный алкоголь только плотно закрытым и в стоячем положении.

● В качестве упаковочного материала годится повторно используемая пластмассовая, металлическая, алюминиевая фольга, стеклянные емкости и пластиковая фольга для хранения продуктов.

● Пищевые продукты, сильно выделяющие и чувствительные к этилену, такие как фрукты, овощи и салаты всегда разделять или упаковывать, чтобы не снижать срок хранения; напр., помидоры не хранить вместе с киви или капустой. * Смотря по модели и оборудованию



3 Морозильное отделение*

В морозильном отделении* ❄️❄️❄️

при температуре хранения -18°C и ниже (от средней установки регулятора температуры) низкотемпературный продукт и замораживаемые продукты Вы можете хранить многие месяцы, приготавливая кубики льда и дополнительно замораживать свежие продукты.

Указание: температура воздуха в отделении, измеренная термометром или другими измерительными приборами, может колебаться. Однако при заполненном отделении это имеет малое влияние на замораживаемые продукты. Основная температура замороженных продуктов имеет при этом среднее значение этих колебаний.

Замораживание свежих пищевых продуктов

Свежие пищевые продукты должны быть как можно быстрее заморожены до основания. Питательная ценность, витамины, вид и вкус пищевого продукта остаются тогда сохраненными лучше всего. Для замораживания большого количества действовать следующим образом:

● Прибл. 24 часа до укладки регулятор температуры установить на **среднюю до холодной позицию** (ок. 6).

- Включить Cool-Plus ②. Уже хранимый низкотемпературный продукт получает резерв холода.

● Затем уложить свежий продукт. Может быть заморожено до макс. 2 кг/24 часа.

Свежие пищевые продукты уложить на дно отделения по возможности широко по площади и не соприкасаясь с уже хранимым низкотемпературным продуктом.

● Через следующие 24 часа заново замораживаемые продукты проморожены.

- Регулятор температуры вернуть в обычную позицию. Снова выключить Cool-Plus ②. Снова устанавливается нормальный холодильный цикл. Замораживание закончено.

Указания к замораживанию и хранению

● Низкотемпературная пища (уже замороженные продукты) может быть сразу же уложена для хранения в холодильное отделение.

● Однажды оттаявшие пищевые продукты не замораживать заново, а обработать в готовое блюдо.

● В качестве нормативных показателей для длительности хранения различных пищевых продуктов в морозильном отделении действительно:

Птица, говядина, баранина	6 до 12 месяцев
Рыба, свинина	2 до 6 месяцев
Дичь, кролик, телятина	4 до 8 месяцев
Колбаса, ветчина	2 до 4 месяцев
Быстрозамороженные готовые блюда (разогреваемые перед употреблением)	2 до 4 месяцев
Овощи и фрукты	6 до 12 месяцев
Сыр, хлеб, выпечные изделия	2 до 6 месяцев
Изделия из дрожжевого теста	1 до 5 месяцев
Мороженое	2 до 3 месяцев

Указания по экономии энергии

● Следите за тем, чтобы вентиляционные и вытяжные отверстия были свободны.

● По возможности лишь на короткое время открывайте дверь прибора.

● Пищевые продукты располагать отсортированными. Не превышать указанный срок хранения.

● Все пищевые продукты сохранять хорошо упакованными и закрытыми; избегать образования инея.

● Горячие блюда до хранения в приборе сначала охладить до комнатной температуры.

● Низкотемпературную пищу охлаждайте в охлаждающем пространстве.

● При толстом слое инея оттаивайте отделение*. Тем самым увеличивается передача холода и потребление энергии остается незначительным.

RUS

4 Оттаивание, чистка

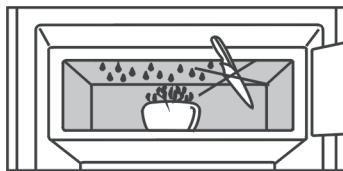
Оттаивание

Приборы без морозильной камеры оттаивают *автоматически*. Талая вода испаряется благодаря компрессионной теплоте - капли воды у задней стенки вызваны функциональной деятельностью и полностью нормальны.

- Следите за тем, чтобы талая вода беспрепятственно могла стекать через сточное отверстие у задней стенки (стрелка в рис. А, спереди).

В морозильном отделении*

после длительного времени пользования образуется иней или лед. Они увеличивают потребление энергии. Поэтому периодически оттаивать.



Для оттаивания не использовать электрические нагревательные или пароочистительные приборы, шпрей для оттаивания, открытый огонь или металлические предметы для удаления льда. Опасность травмы и повреждений!

Для ускорения процесса оттаивания в отделение поставить горшок с теплой, не кипящей водой.

Для оттаивания действовать следующим образом:

- Выключить прибор: вынуть вилку соединительного шнура или
- Регулятор температуры повернуть на "0".
- Вынуть замороженную пищу, обернуть в газетную бумагу или скатерть и хранить в холодном месте.
- Двери отделений и прибора во время процесса оттаивания держать открытыми. Оттаивающую воду собрать губкой или тряпкой. В заключении вычистить прибор.



Чистка

- Для чистки всегда выключать прибор. Вынуть вилку соединительного шнура или вывернуть или разъединить последовательно включенные предохранители.
- Наружные стенки, внутреннее помещение и арматурные места вручную прочистить теплой водой и немногим средством для мытья посуды. Не работать с пароочистительным прибором - опасность травмы и повреждения!
Не используйте трущихся/соскребающих губок, неконцентрированных средств для чистки и ни в коем случае средств для чистки, содержащих песок или кислоту или химические средства очистки.
- Рекомендуются мягкие тряпки и универсальный очиститель с нейтральным значением pH (водородный показатель).
- Следите за тем, чтобы вода для очистки не попала в вентиляционные отверстия, электрические части и в сточный лоток*. Насухо вытереть прибор.
- Не повредите и не удаляйте фирменную табличку у внутренней стороны прибора - это важно для службы сервисного обслуживания.
- **Сточное отверстие** у задней стенки над емкостью для овощей чистите чаще, рис. А, стрелка. В случае необходимости чистить тонким вспомогательным средством, напр., ватной палочкой или подобным.
- Холодильную машину с теплообменником - металлическая решетка у задней стенки прибора - необходимо чистить и удалять пыль раз в год, отложения пыли увеличивают потребление энергии.
- Следите за тем, чтобы не был разорван, погнут или поврежден кабель или другие строительные детали.
- После этого снова присоединить/включить прибор.



Если прибор должен быть **выключен на длительное время**, опорожнить прибор, вынуть вилку соединительного шнура, вычистить как описано и оставить дверь прибора открытой для избежания образования запахов.

5 Проблемы неисправности

Ваш прибор сконструирован и создан таким образом, чтобы была обеспечена безаварийная работа и длительный срок службы. Если однако во время режима работы встретится неисправность, проверьте, пожа-луйста, не вызвана ли неисправность ошибкой в обслуживании. В этом случае мы должны компенсировать Вам возникшие затраты во время гарантийного срока.

Следующие неисправности Вы можете исправить сами посредством следующих проверок:

Неисправность Возможная причина и устранение

Прибор не работает:

- Правильно ли включен прибор?
- Правильно ли сидит вилка соединительного шнура в штепсельной розетке?
- В порядке ли предохранитель штепсельной розетки?

Не работает внутреннее освещение:

- Включен ли прибор?
- Неисправна лампа накаливания. Заменить лампу согласно раздела "Внутреннее освещение". Внутреннее освещение светит при включении Cool-Plus:
- Это вызвано работой прибора является нормальным.

Шорохи слишком громкие:

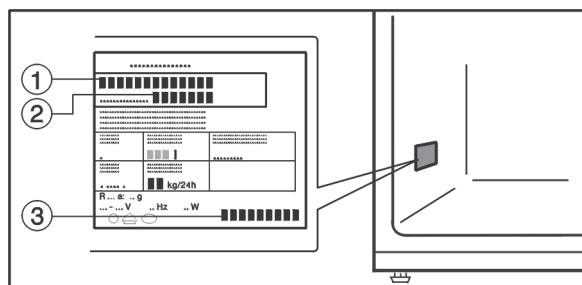
- Если прибор прочно стоит на основании/полу, стоящая рядом мебель или предметы начинают вибрировать от работы холодильного агрегата? Немного подвинуть прибор, выровнять посредством установок основания, бутылки и емкости отделить друг от друга.
- Нормально следующее: *шорохи потока*. Они происходят от охлаждающего агента, который протекает в цикле охлаждения. Короткий импульс. Происходит постоянно, когда холодильный агрегат (двигатель) автоматически включается или выключается. *Гудения двигателя*. Кратковременно это несколько громче, когда включается агрегат.

Температура недостаточно холодная:

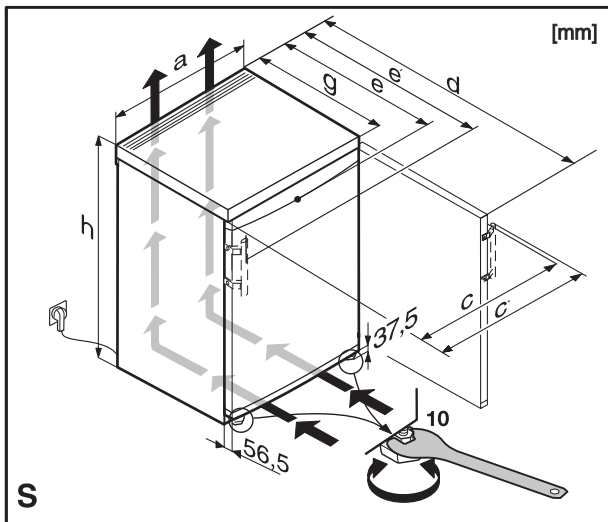
- Правильно ли установлен регулятор температуры? Возможно, установить на более холодное положение. Отдельно установленный термометр показывает неправильное значение.
- Правильно ли закрыта дверь прибора?
- Достаточно ли вентилирование и удаление воздуха? Возможно, удалить вентиляционную решетку.
- Слишком теплая температура окружающей среды? (Смотрите раздел "Условия")
- Прибор был возможно слишком часто и долго открыт?
- Возможно, подождать, пока требуемая температура снова установится самостоятельно.

Служба сервисного обслуживания и фирменная табличка

Если не имеются вышеперечисленные причины и Вы не можете сами устранить неисправность, обратитесь в ближайшую службу сервисного обслуживания (прилагается перечень). Сообщите **название прибора** ①, **номер сервиса** ② и **номер прибора** ③ фирменной таблички. Это позволит быстрое и целевое обслуживание. Фирменная табличка находится у левой внутренней стороны прибора.



Инструкция по установке и переоборудованию



Установочные размеры

Размеры прибора Вы получите на расположенных рядом рисунках **S**, **U** и следующей таблицы.

Модель Размеры прибора (мм)

Номинальная ширина

a	b	c	c'	d	e	e'	f	g	h
501	497	505	534	1072	620	649	611	610	850
554	550	561	590	1125	623	652	614	610	850
552	-	561	590	1130	628	657	-	613	1168
552	-	561	590	1130	628	657	-	613	1409

Смена упора дверей

Рис. Т: при необходимости Вы можете заменить упор. В этом случае действуйте согласно рис. Т/Т1 в последовательности позиций.

Перестройка*

Настольные приборы высотой до 850 мм могут быть сделаны с подводкой основания.

Рис. U: для сплошных рабочих панелей настольная панель холодильника может быть снята и прибор продвинут по рабочую панель.

- В этом случае штепсельная розетка ① должна располагаться за пределами задней стороны прибора и быть легко достижимой.
- Для снятия настольной панели удалить винты ② у задней стороны. Настольную плату приподнять сзади, продвинуть вперед и убрать вверх.
- Для вентиляции и удаления воздуха у задней стороны прибора требуется разрез для воздуха в рабочей панели миним. 140 см². Завершающий профиль стенки у рабочей панели при глубине встройки 600 мм разрешается макс. 10 мм.

Вдвиг в кухонную секцию*

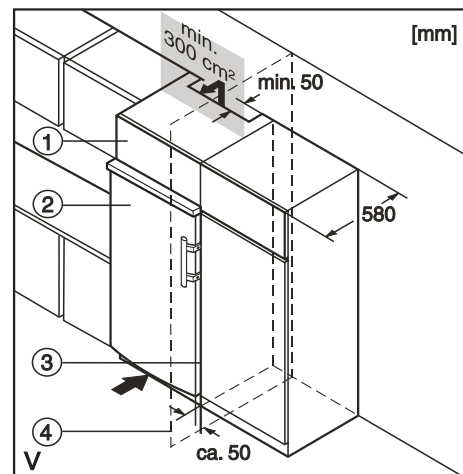
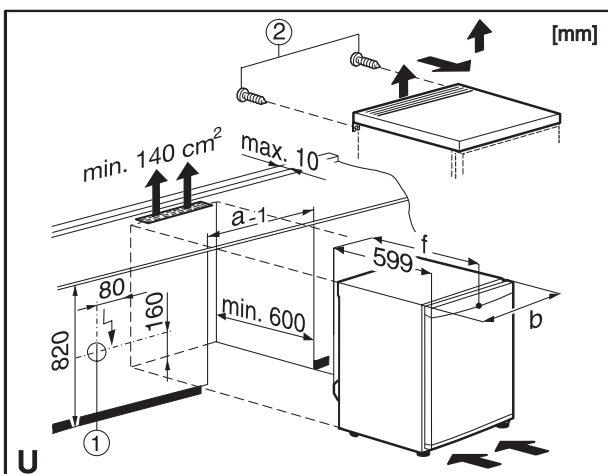
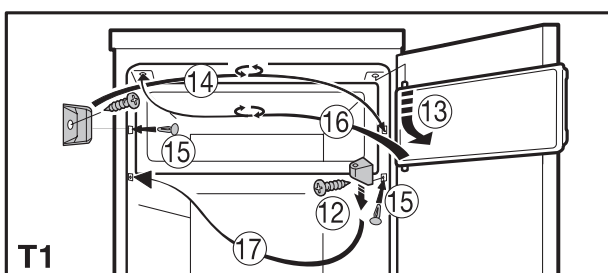
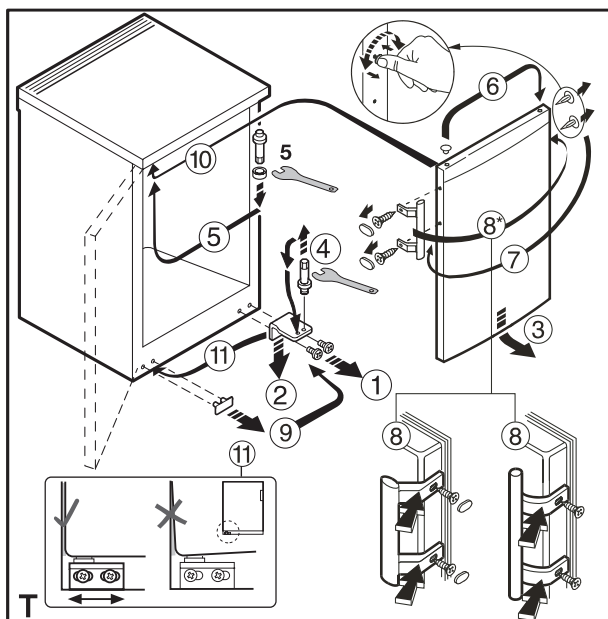
Напольные приборы с высотой от 1168 мм могут быть встроены в кухонное устройство.

Рис. V: чтобы прибор выровнять с высотой кухонного элемента, над прибором может быть приделан соответствующий сменный/насадочный шкаф ①.

Для вентиляции и удаления воздуха на задней стороне съемного шкафа на всю ширину съемного шкафа должен иметься вытяжной вентиляционный канал глубиной минимум 50 мм. Поперечное сечение удаления воздуха под пространством перекрытия должно составлять как минимум 300 см². Принципиально действительно, что чем больше вентиляционное отверстие, тем прибор работает с большей экономией энергии.

- При установке прибора рядом со стеной ④ требуется со стороны шарниров дистанционное расстояние миним. 50 мм между прибором и стеной.

- ① Насадочный шкаф
- ② Охлаждающий/замораживающий прибор
- ③ Стенка мебели
- ④ Стена



* Смотрите по модели и оборудованию